



SET 1



SET 2

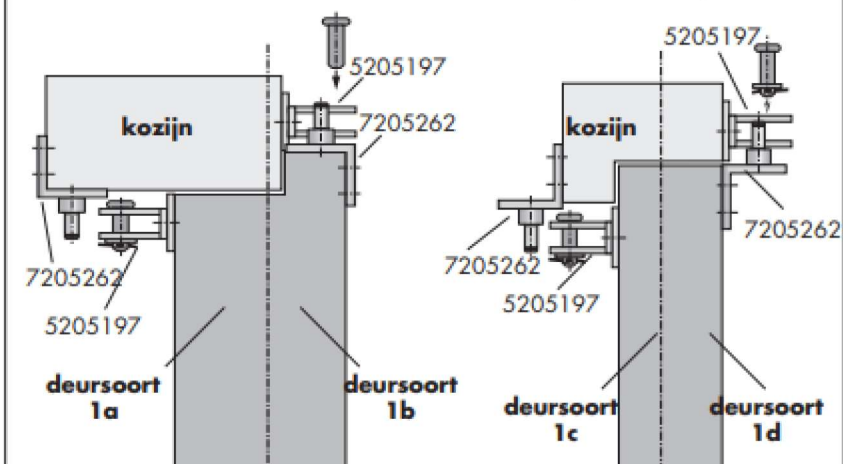


SET 3

Bevestigingssets - Montagesituaties

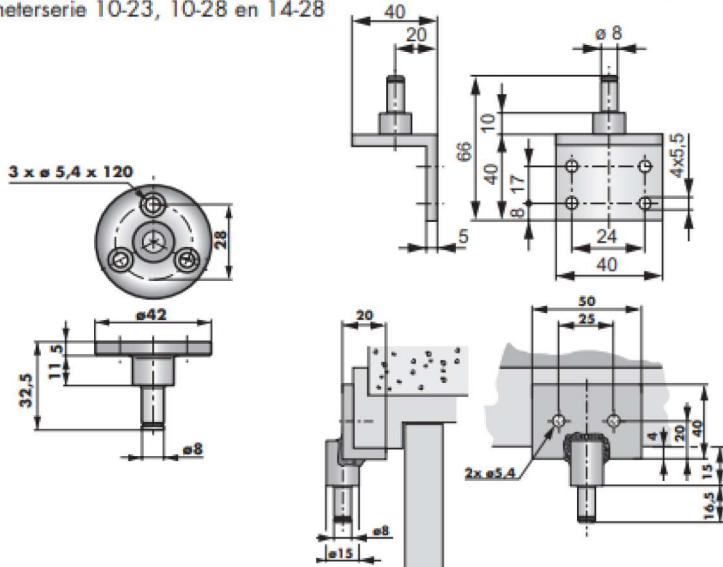
Set 1: Toepassing voor montage op binnenzijde (deursoort 1a met normale kozijnbreedte) of op de buitenzijde bij opdekdeuren (deursoort 1b)

Set 1: Toepassing voor montage op de binnenzijde (deursoort 1c met smal kozijn) of op de buitenzijde bij opdekdeuren (deursoort 1d)

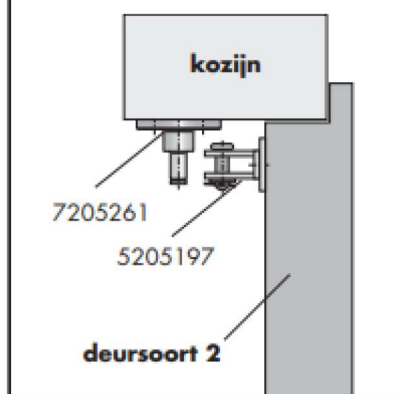


Set 1
voor opdek- en gelijkliggende deuren:

Bevestigingtoebehoren set 1 (bestelnummer 5205197 & 7205262) voor deurbegrenzers in de diameterserie 10-23, 10-28 en 14-28



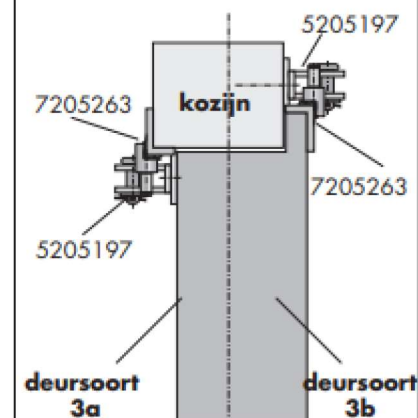
Set 2: Toepassing alleen voor montage op de binnenzijde. Voorwaarde hierbij is, dat er voldoende plaats aanwezig moet zijn voor de bevestiging van console 7205261.



Set 2

Voor montage op de binnenzijde onder een diep kozijn. Bevestigingtoebehoren set 2 (5205197 & 7205261) voor diameterserie 10-23, 10-28 en 14-28

Set 3: De console 7205263 maakt montage op de binnenzijde bij smalle kozijnen mogelijk (deursoort 3a) of op de buitenzijde bij opdekdeuren met een smalle opdek (deursoort 3b)



Set 3

Voor montage op de binnenzijde bij een smal kozijn of op de buitenzijde bij opdekdeuren met een smalle opdek. Bevestigingtoebehoren set 3 (5205197 & 7205263) voor diameterserie 10-23, 10-28 en 14-28