



TS 90 Impulse

EN 3/4

Glijarm-
deurdranger

High-Tech voor de globale markt.

De DORMA TS 90 Impulse combineert superieure technische eigenschappen met een excellent rendement en een geavanceerd design met comfortabele functionaliteit – op basis van de vermaarde hartvormige nokkenas.

Door de veelzijdige montage-mogelijkheden en zijn betrouwbare werking voldoet de TS 90 Impulse aan vrijwel alle wensen en eisen.

Gecertificeerd conform ISO 9001

De voordelen – punt voor punt

Voor de vakhandel

- Unieke DORMA nokkenas technologie voor het basissegment, gekeurd conform EN 1154.
- Eenvoudig voorraadbeheer door complete verpakking.
- Ontsluiting van nieuwe markten door het zetten van nieuwe maatstaven.

Voor de monteur

- Eenvoudige montage zonder montageplaat.
- Universeel toepasbaar op zowel DIN-linkse als DIN-rechtse deuren.
- Vier montage-mogelijkheden met één dranger.
- Lange levensduur dankzij zijn bewezen DORMA kwaliteit.

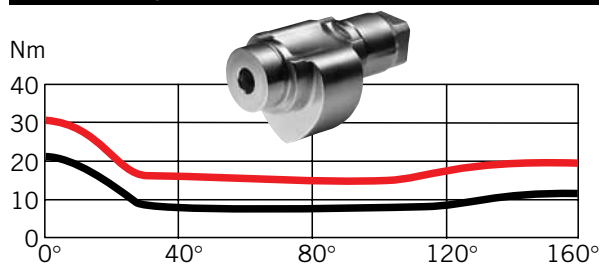
Voor de architect

- Beproefde technologie op basis van hartvormige nokkenas.
- Laag geprijsde glijarmdeurdranger voor binnen-deuren.

Voor de gebruiker/beheerder

- Hoog gebruikskomfort en volledig gecontroleerd sluiten.
- Optimale aanpassing aan de sluitsnelheid dankzij twee instelbare ventielen.
- Optioneel leverbaar met mechanische vastzet-inrichting en openings-begrenzer.

Momentverloop



Technische gegevens en eigenschappen		TS 90 Impulse
Sluitkracht	Grootte	EN 3/4
Algemene deuren ¹⁾	≤ 1100 mm	●
Buitendeuren, naar buiten draaiend ¹⁾		–
Brand- en rookwerende deuren ¹⁾	≤ 1100 mm	●
Geschikt voor zowel DIN-linkse als DIN-rechtse deuren		●
Glijarm		●
Sluitsnelheid via twee ventielen onafhankelijk van elkaar traploos instelbaar		●
Openingsbegrenzing mechanisch		○
Sluitvertraging		–
Vastzetinrichting		○
Gewicht in kg		1,7
Afmetingen in mm	lengte	246
	dikte	46
	hoogte	57
Deurdranger getest conform EN 1154		●
CE-markering		●

● ja – nee ○ optie

¹⁾ Voor bijzonder zware deuren en voor deuren die tegen winddruk in moeten sluiten, adviseren wij DORMA TS 93.

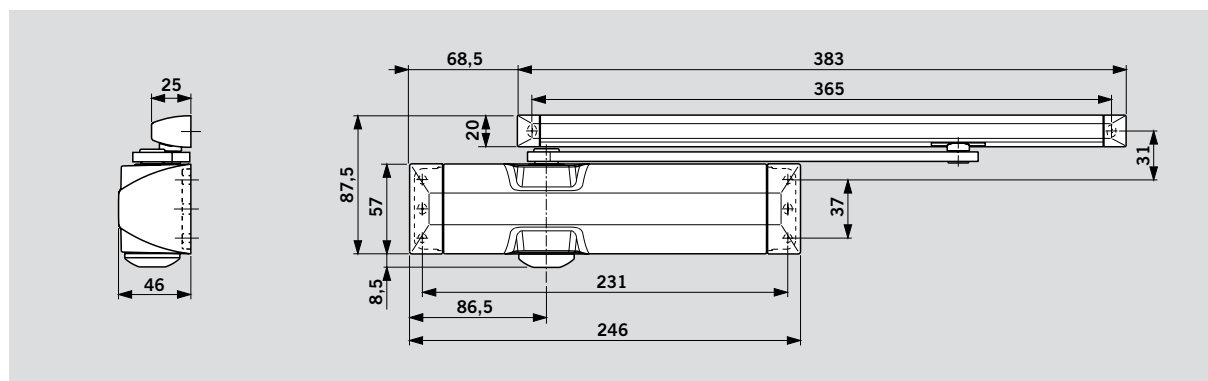


De hartvormige nokkenas en de lineaire aandrijving van de DORMA TS 90 Impulse zorgen voor een gemakkelijke deurbediening dankzij het snel afvallend openingsmoment.

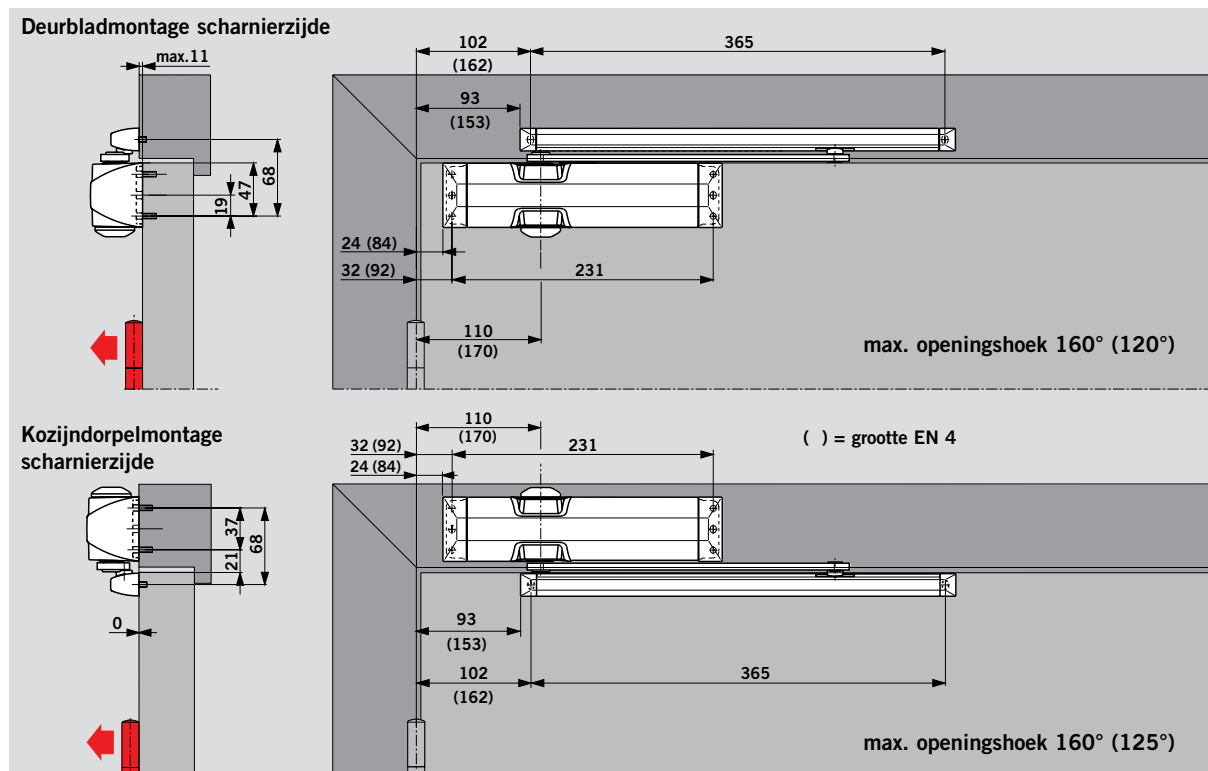
Hierdoor hebben ook kinderen, senioren en gehandicapten geen enkele moeite meer, om deuren te openen.

Gebruiksvriendelijk en tegelijk veilig en betrouwbaar sluiten dankzij het pas in de eindfase toenemende sluitmoment.

— Openingsmoment
— Sluitmoment (sluitkracht EN 3)

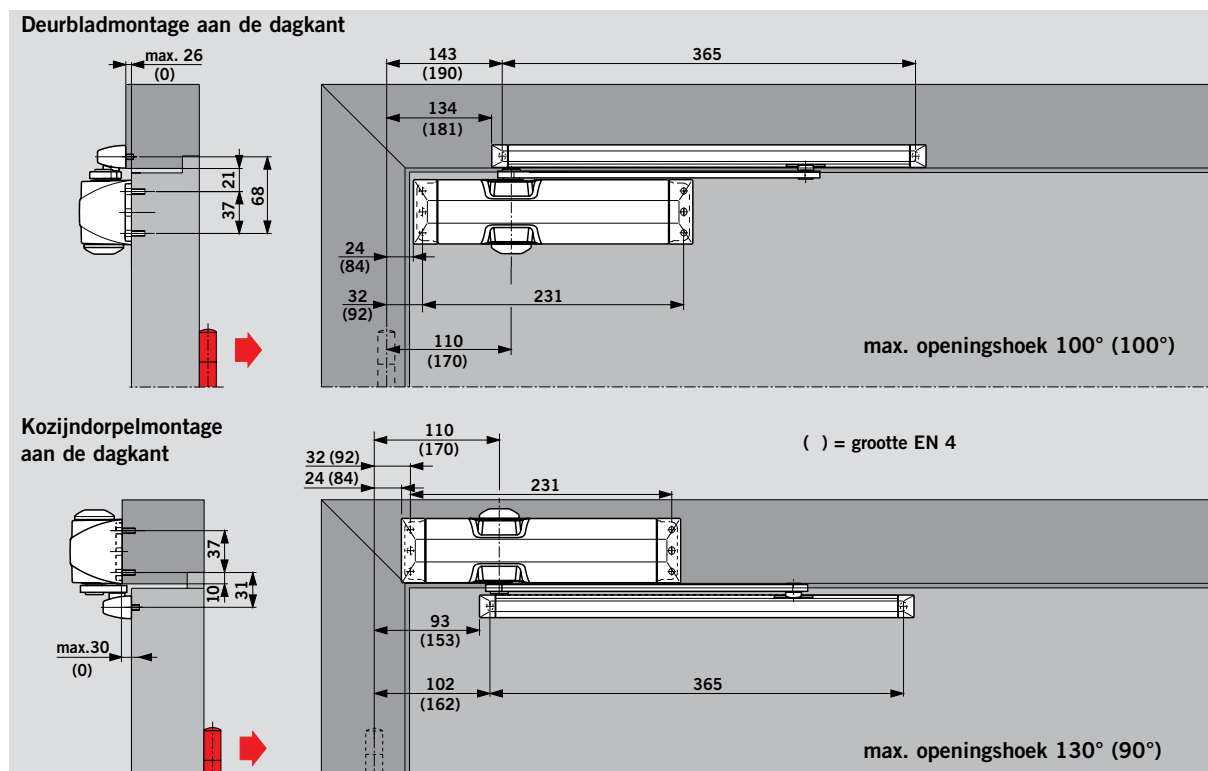


Montage aan de scharnierzijde (voorbeeld: DIN-linkse deur, DIN-rechtse deur spiegelbeeldig)



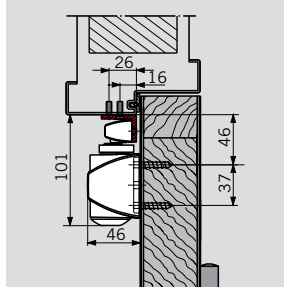
Afhankelijk van de bouwkundige situatie is de deuropeningshoek beperkt. Geadviseerd wordt, de openingsbegrenzer te gebruiken of een deurbuffer te plaatsen. Bij brand- en rookcompartimenterende deuren altijd een deurbuffer installeren.

Montage aan de dagzijde (voorbeeld: DIN-rechtse deur, DIN-linkse deur spiegelbeeldig)



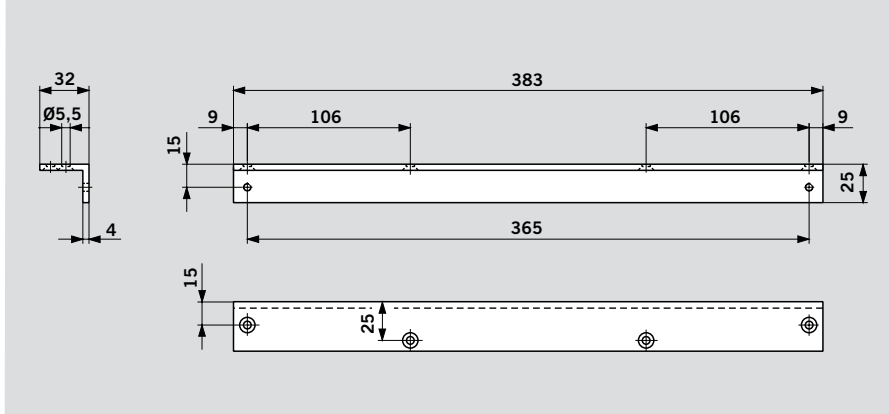
Afhankelijk van de bouwkundige situatie is de openingshoek beperkt. Geadviseerd wordt, de openingsbegrenzer te gebruiken of een deurbuffer te plaatsen.

Toebehoren

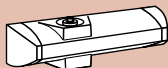



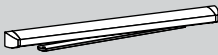


Hoekconsole

Voor montage van de glijarm tegen diep terugliggend kozijn (dagzijde-montage).



Leveringspakket en toebehoren

	Glijarm-deurdranger TS 90 Impulse	Hoekconsole	Openingshoek- begrenzer	Mechanische vastzetinrichting
	 Grootte EN 3/4	 100030xx	 10002000	 10002100
Glijarm	 102004xx	#	#	#

Bestelnummer:

■ □ = deurdranger met
glijarm, compleet
= toebehoren

Kleur

■ □ = zilverkleurig
wit (vgl. RAL 9016)

xx

01
11

Bestekomschrijving

Universele glijarm-deurdranger met lineaire aandrijving en sterk afvallend openingsmoment, instelbare sluitsnelheid in twee van elkaar onafhankelijke gebieden.

Sluitkracht grootte EN 3/4, geschikt voor DIN-linkse en DIN-rechtse deuren. Gekeurd conform EN 1154.

Toebehoren

mech. vastzetinrichting
 openingshoekbegrenzer
 hoekconsole

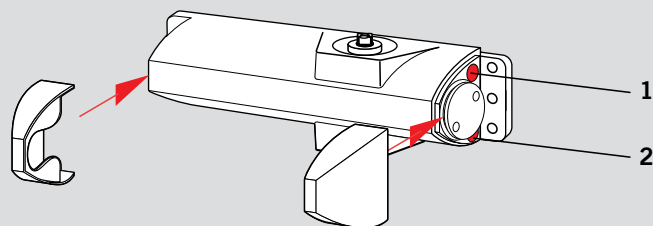
Kleur

zilverkleurig
 wit (vgl. RAL 9016)

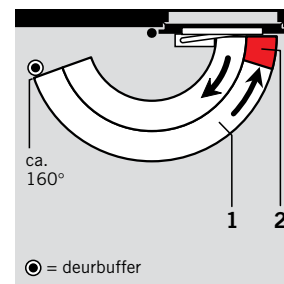
Fabrikaat

DORMA TS 90 Impulse
EN 3/4

Functies

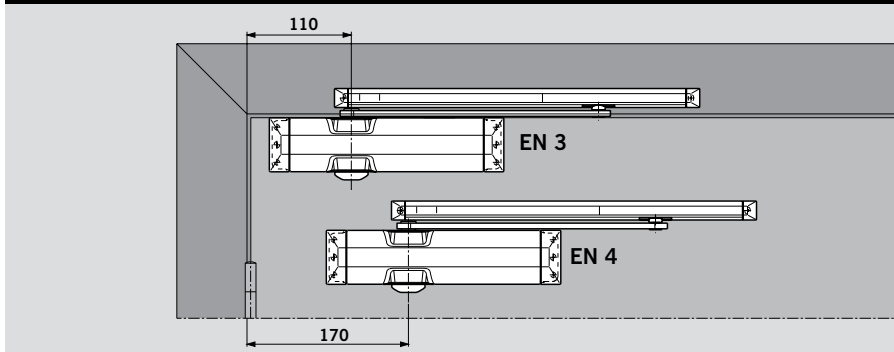


De **sluitsnelheid** van de DORMA TS 90 Impulse is via ventielen in twee van elkaar onafhankelijke gebieden traploos instelbaar.



- 1 Traploos instelbare sluitsnelheid in het gebied tussen 160° – 15°.
- 2 Traploos instelbare sluitsnelheid in het gebied tussen 15° – 0°.

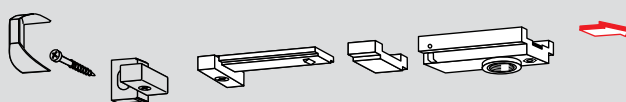
Sluitkrachtingstelling EN 3/EN 4



Deurbreedte	Instelling op grootte
≤ 950 mm	EN 3
≤ 1100 mm	EN 4

De grootteaanpassing van de deurdranger aan de betreffende deurbreedte geschiedt op basis van de uiteenlopende montageafmetingen.

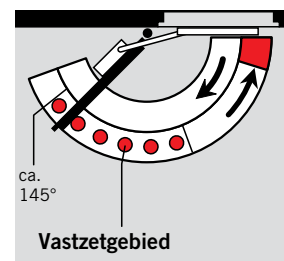
Mechanische vastzetinrichting



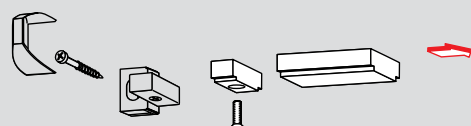
De mechanische vastzetinrichting maakt exact vastzetten van deuren zonder terugvering tot een openingshoek

van ca. 145° mogelijk. De mechanische vastzetinrichting is geschikt voor zowel DIN-linkse als DIN-

rechtse deuren en bestemd voor inbouw in de glijrail. **Niet geschikt voor brand- en rookwerende deuren.**



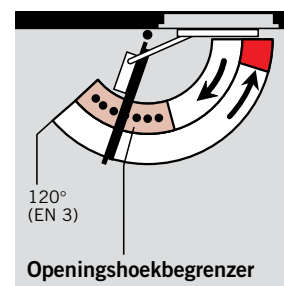
Openingshoekbegrenzer



De openingshoekbegrenzer kan desgewenst naderhand in de glijarm worden geschoven. Instelbaar tussen 80° en max. 120°.

Door toepassing van de openingshoekbegrenzer wordt verhinderd, dat een normaal geopende deur tegen aangrenzende wanden stoot.

De openingshoekbegrenzer is geen overbelastingsbeveiliging en dient doorgaans niet ter vervanging van de deurbuffer. Alleen voor TS 90 Impulse EN 3.





WN 053 347 51532, 10/12, TS 90 Impulse EN 3/4, NL, x, DD, xx/12 · Technische wijzigingen voorbehouden



4 021226 1264423

www.dorma.com

Nederland

DORMA Nederland B.V.
Dalwagen 45
NL-6669 CB Dodewaard
Tel. +31 488 418-100
Fax +31 488 418-190
www.dorma.nl

België

DORMA foquin N.V.
Lieven Bauwensstraat 21a
B-8200 Brugge
Tel. +32 50 451570
Fax +32 50 319505
www.dorma.be

DORMA GmbH + Co. KG
DORMA Platz 1
D-58256 Ennepetal
Tel. +49 2333 793-0
Fax +49 2333 793-4950